



Equipo para Ventilación Industrial y Comercial



VENTILADORES DE ANDEN

RTC | R-DF-18 | R-DF-14

NOVEMBER 2019

VENTILADORES DE ANDÉN DE ALTA VELOCIDAD

Generan velocidades de aire 3 o 4 veces mayor que cualquier ventilador convencional.

Romlair ofrece hasta 3 Ventiladores de Andén diseñados para hacer circular el aire en alta velocidad dentro de la caja seca. El interior de las cajas secas se pone a menudo sumamente caliente mientras se encuentran estacionadas en el área de andenes, cargarlas y descargarlas a elevados niveles de calor puede afectar seriamente la salud y rendimiento del personal que se encuentra trabajando dentro de ellas. Estos ventiladores de alta velocidad se instalan en la cortina de andén para inyectar aire fresco hacia lo largo de la parte alta de la caja seca forzando a que el aire caliente salga a nivel del piso de la caja y disminuya el calor que se encuentra encerrado.

MODELOS

R-DF-18 y RTC

Ventilador de Andén recomendado para cajas secas tipo semi-remolque de hasta 53 ft de largo.

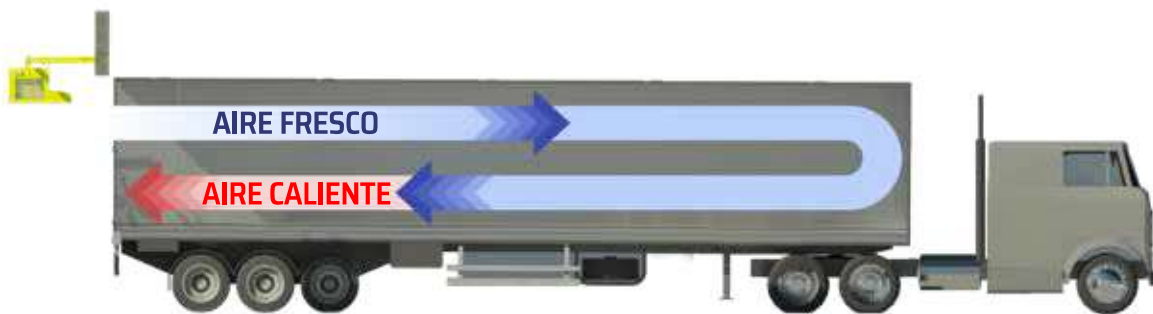
R-DF-14

Ventilador de Andén recomendado para cajas secas tipo Torton o Rabón de hasta 26 ft de largo.

VENTAJAS

- Obliga la salida de humos y olores generados por el montacargas mientras maniobra dentro de la caja seca.
- Los ventiladores de andén tienen una mínima obstrucción en la cortina, por lo que el montacargas puede maniobrar con facilidad.
- Ayuda a disminuir el calor dentro de la caja seca evitando daños a la salud del personal.
- El flujo del aire de alta velocidad crea un efecto de frescura aumentando la productividad del personal mientras cargan y descargan la mercancía.

FUNCIONAMIENTO DE UN VENTILADOR DE ANDÉN DE ALTA VELOCIDAD



FUNCIONAMIENTO DE UN VENTILADOR CONVENCIONAL

Los ventiladores convencionales producen un flujo de aire a baja velocidad con una disipación rápida y tienden a encerrar el aire caliente dentro de la caja seca. Además, los ventiladores comerciales pueden estorbar y dañarse fácilmente.



RTC

MOTOR

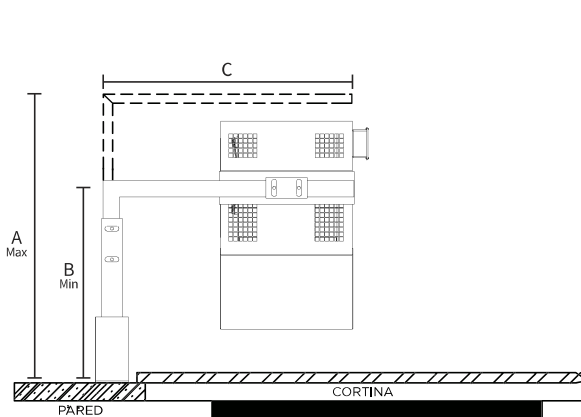
- 3/4 HP Motor de Transmisión Directa
- Opciones de Voltaje:
 - 1 Fase 115V, 10.20 AMPS
 - 1 Fase 208/230V, 5.4/5.4 AMPS
 - 1 Fase 277V, 5 AMPS
 - 3 Fase 230/460V, 2.8/1.4 AMPS
- 1075 RPM

CONSTRUCCIÓN

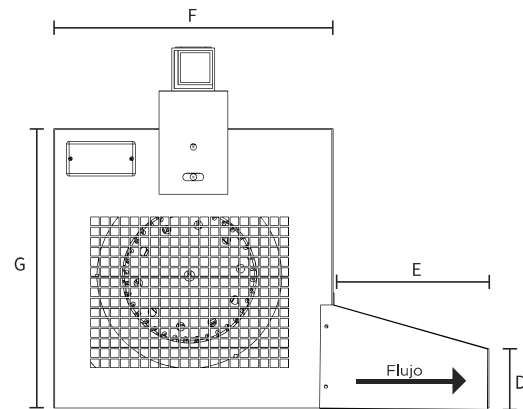
- Blower Centrífugo de Lámina Galvanizada
- Carcasa de Lámina Galvanizada
- Acabado Amarillo Tráfico
- Protecciones segun OSHA
- 12 FT de Cable con Clavija (Solo 115V)
- 1 Año de Garantía



DIMENSIONES



VISTA PLANTA



VISTA LATERAL

MODELO	CFM	ALCANCE	A	B	C	D	E	F	G	PESO
RTC	3100	55 FT	33"	22"	30,5"	3,5"	5"	16"	16"	137 LBS



R-DF-18

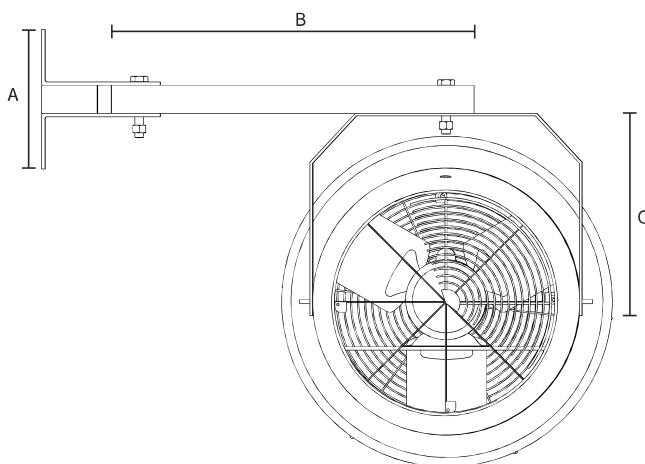
MOTOR

- 1/2 HP Motor de Transmisión Directa
- Opciones de Voltaje:
 - 1 Fase 115/230V, 6.20/3.10 AMPS
 - 1 Fase 277V, 3.55 AMPS
 - 3 Fase 230/460V, 2.2/1.1 AMPS
- 1725 RPM

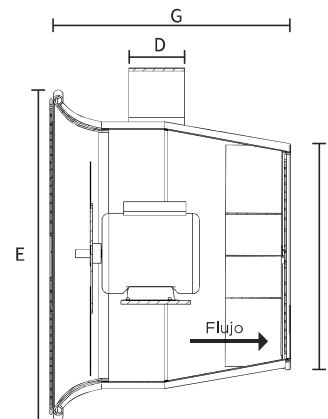
CONSTRUCCIÓN

- 18" DIA Hélice de GalvAlum
- Carcasa de Lámina Galvanizada
- Acabado Amarillo Tráfico
- Protecciones segun OSHA
- 12 FT de Cable con Clavija (Solo 115V)
- 1 Año de Garantía

DIMENSIONES



VISTA DESCARGA



VISTA LATERAL

MODELO	CFM	ALCANCE	A	B	C	D	E	F	G	PESO
R-DF-18	3700	75 FT	10"	26"	14"	4"	24"	16"	17"	86 LBS

R-DF-14

MOTOR

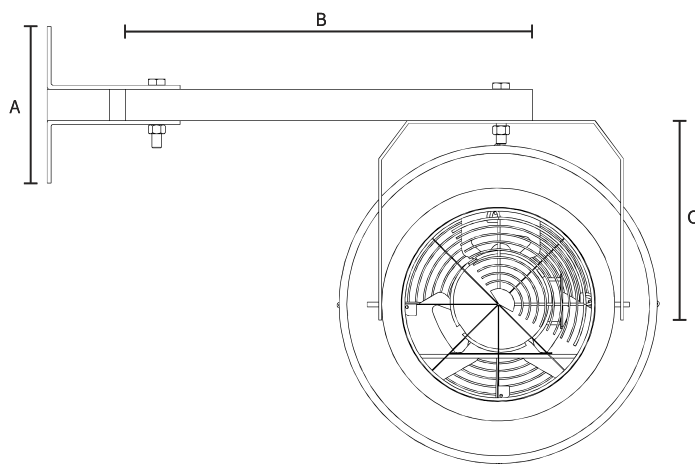
- 1/4 HP Motor de Transmisión Directa
- Opciones de Voltaje:
 - 1 Fase 115/230V, 5.4/2.7 AMPS
 - 1 Fase 277V, 2.1 AMPS
 - 3 Fase 230/460V, 1.4/0.7 AMPS
- 1725 RPM

CONSTRUCCIÓN

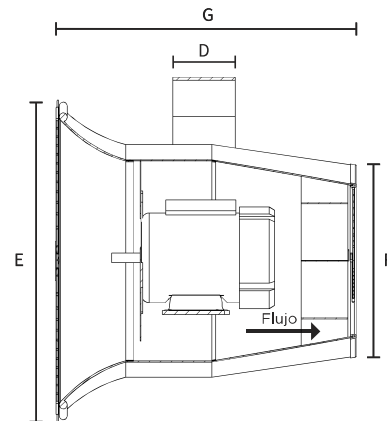
- 14" DIA Hélice de GalvAlum
- Carcasa de Lámina Galvanizada
- Acabado Amarillo Tráfico
- Protecciones segun OSHA
- 12 FT de Cable con Clavija (Solo 115V)
- 1 Año de Garantía



DIMENSIONES



VISTA DESCARGA



VISTA LATERAL

MODELO	CFM	ALCANCE	A	B	C	D	E	F	G	PESO
R-DF-14	2500	55 FT	10"	26"	13"	4"	20"	12"	18,5"	71 LBS